

Justageanleitung Beschläge

Stand Okt 2023

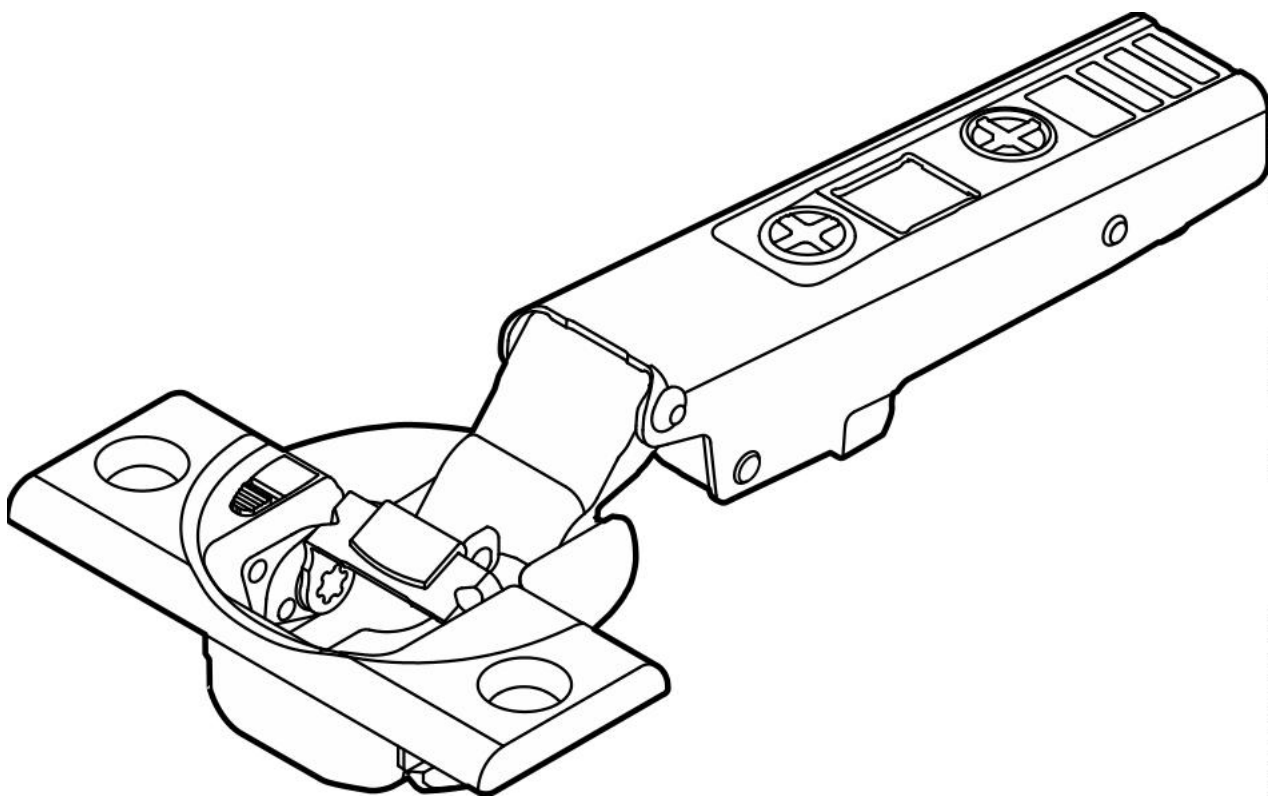
Inhalt

- Topfband
- TIP-ON – Touchbeschlag Türen

- Schubsystem Stahl und Holz
- TIP-ON – Touchbeschlag Schubsystem



Quelle: www.blum.com



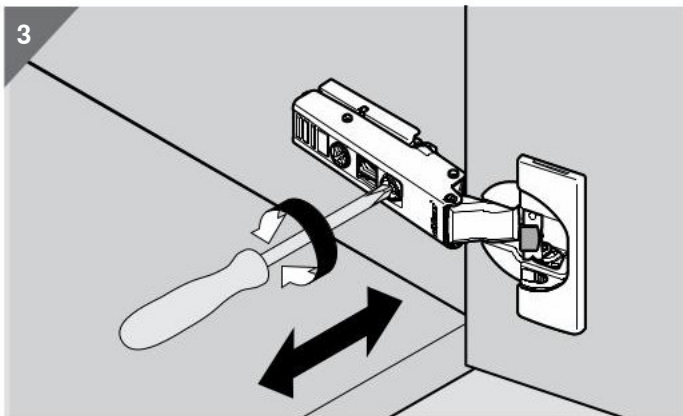
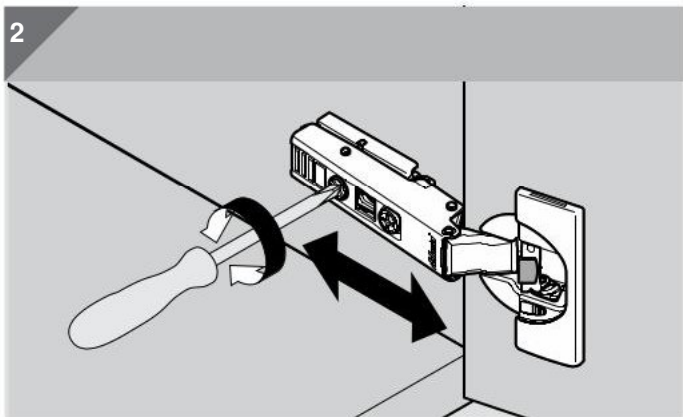
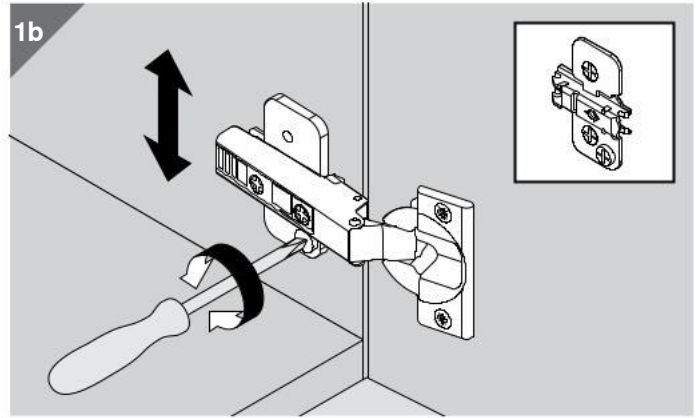
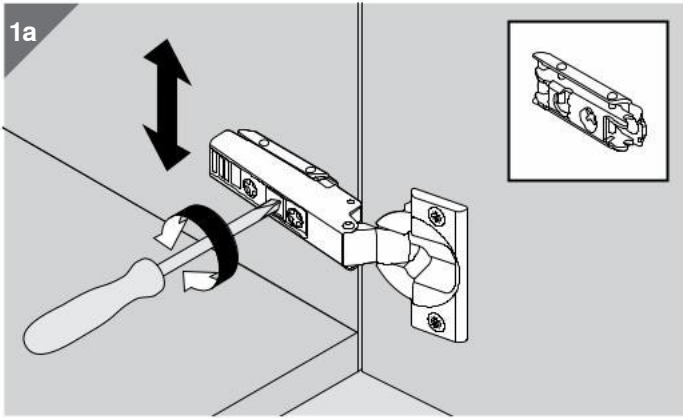
BLUM CLIP top Topfband



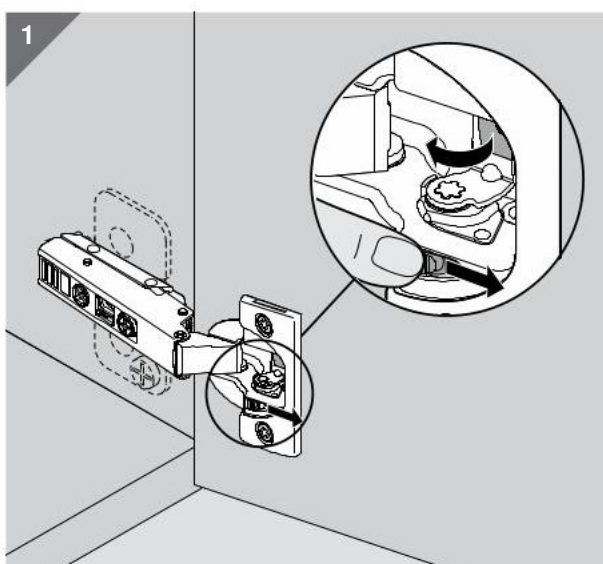
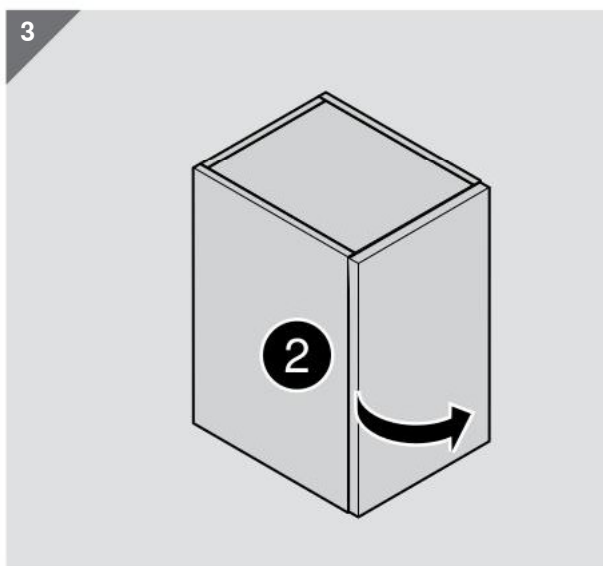
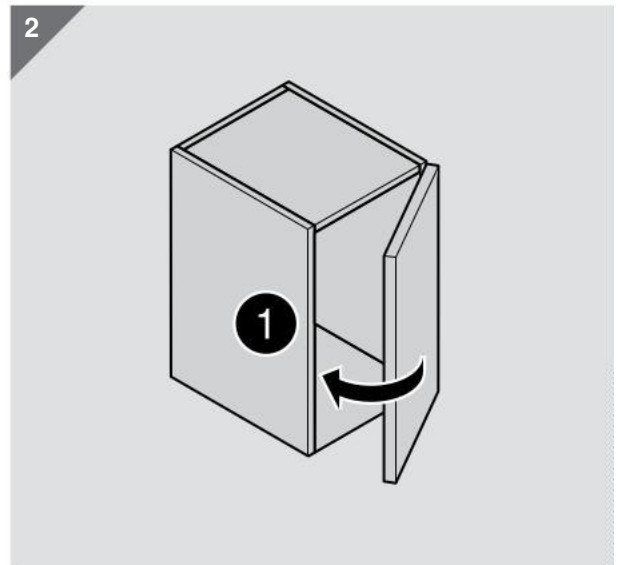
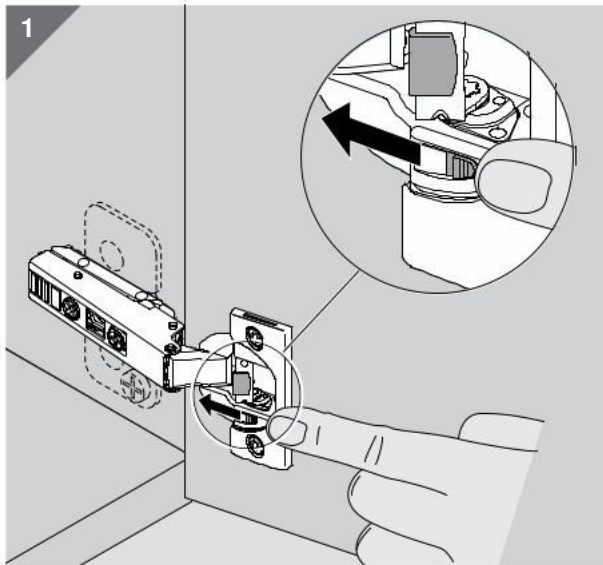
 **blum**[®]

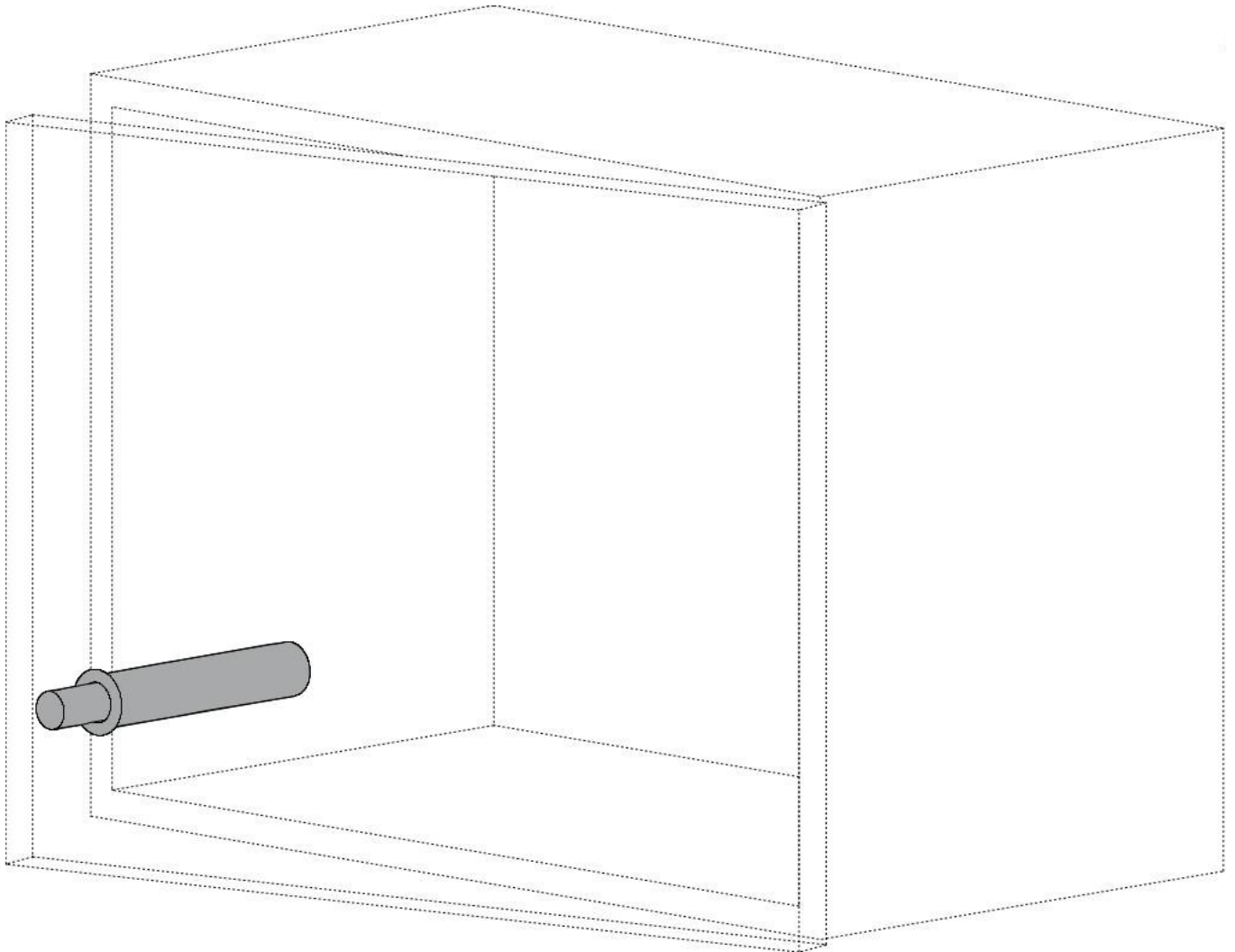
HÖHE
TIEFE
SEITE

blum



SOFTCLOSE
aus- und einschalten



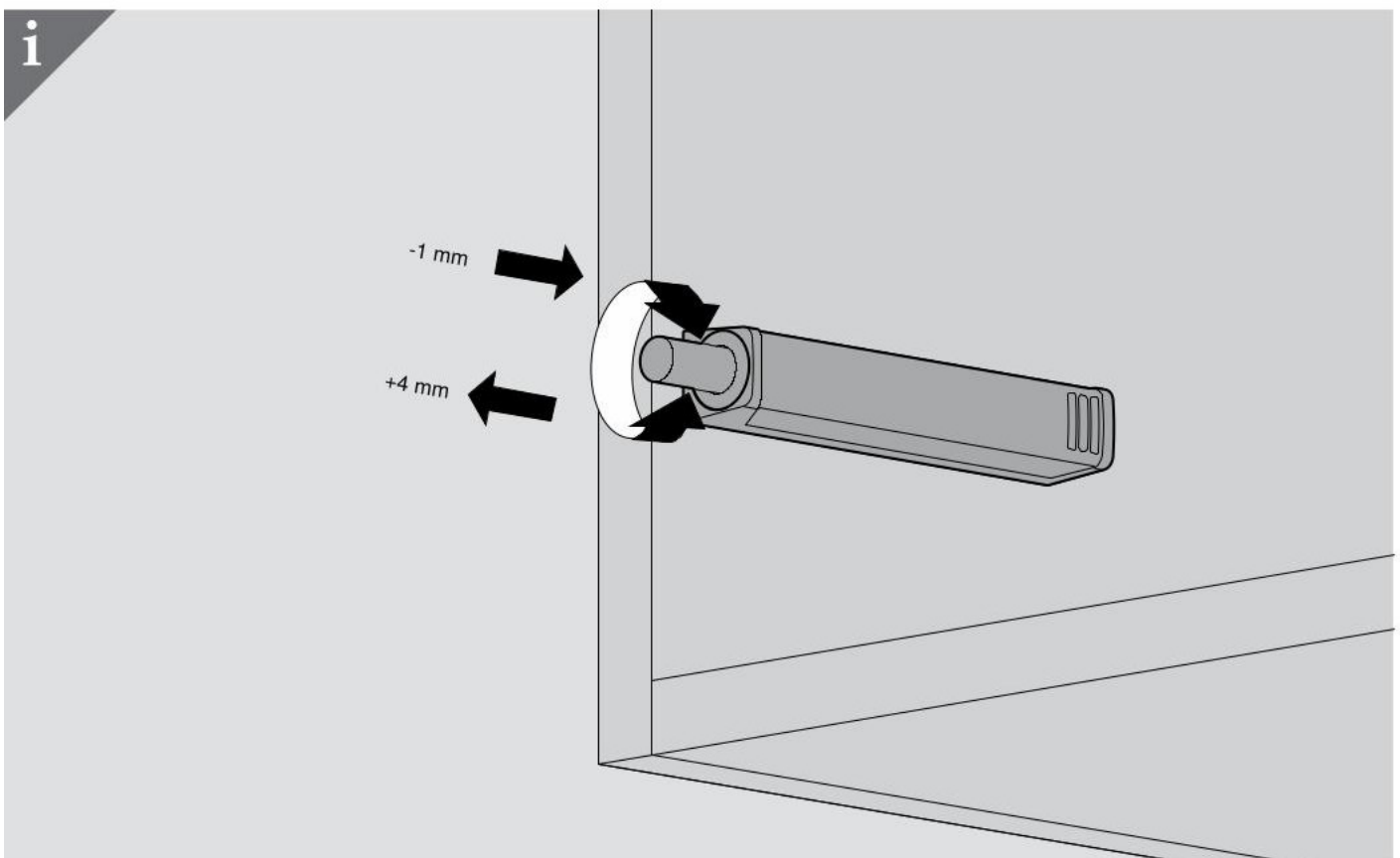
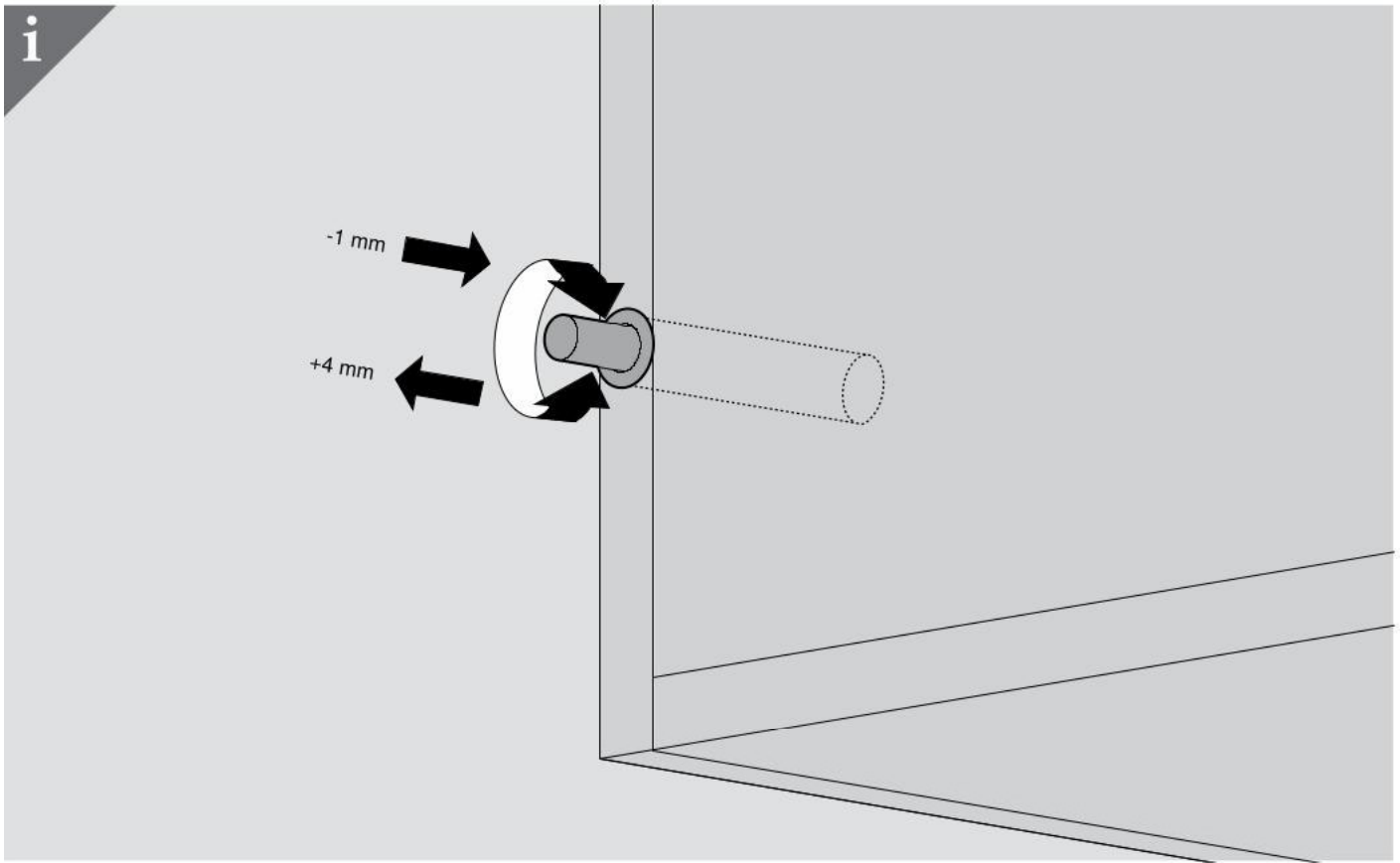
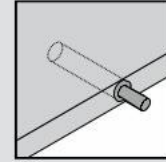
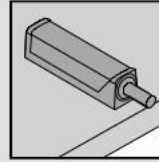


BLUM TIP-ON Touchbeschlag für Türen

 **blum**[®]

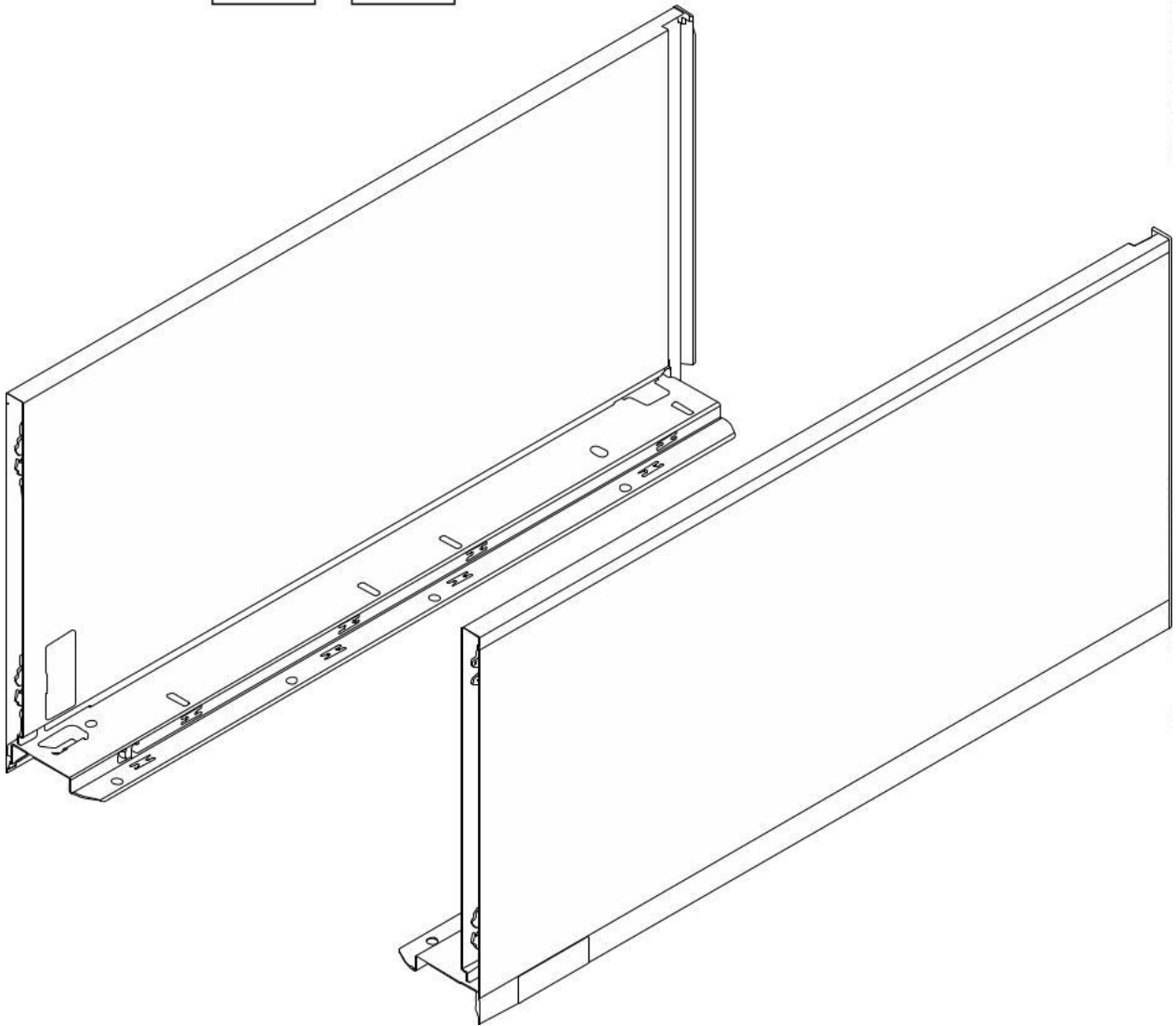
TIP-ON
Auslöseverhalten
Frontabstand

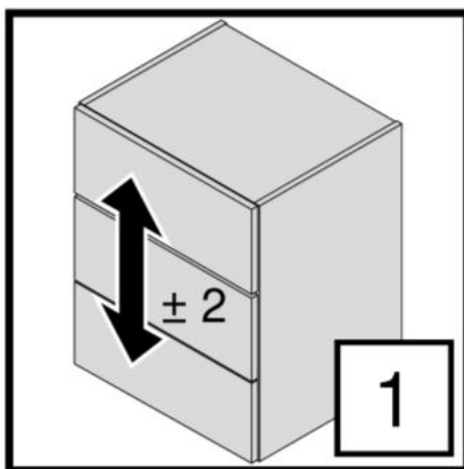
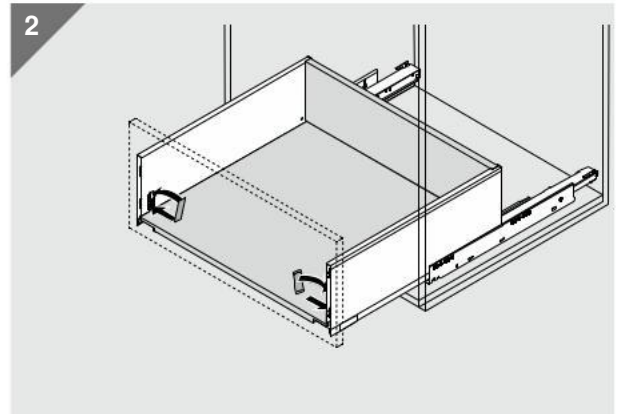
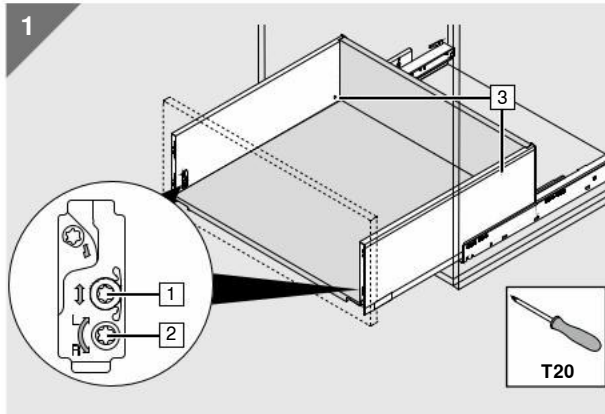
 **blum**



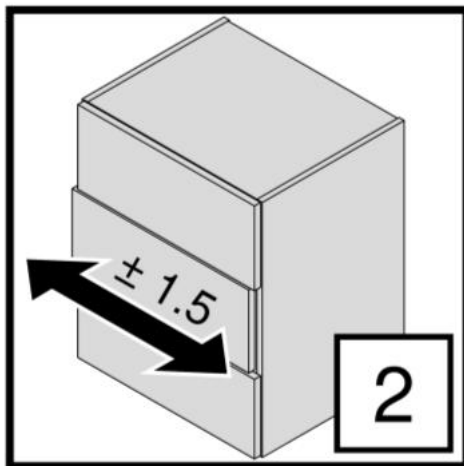
LEGRABOX

Stahlzargen Schubsystem

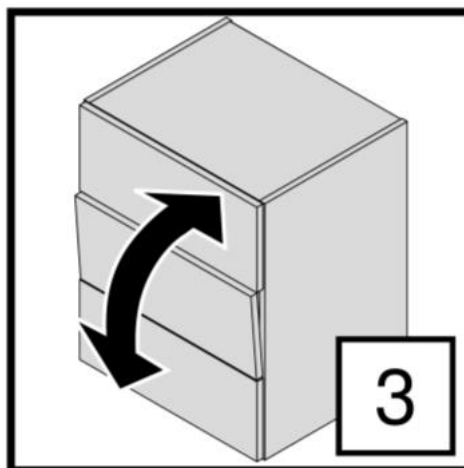




HÖHE



SEITE



NEIGUNG

Aus - und Einhängen

für Legrabox und Holzschubkästen



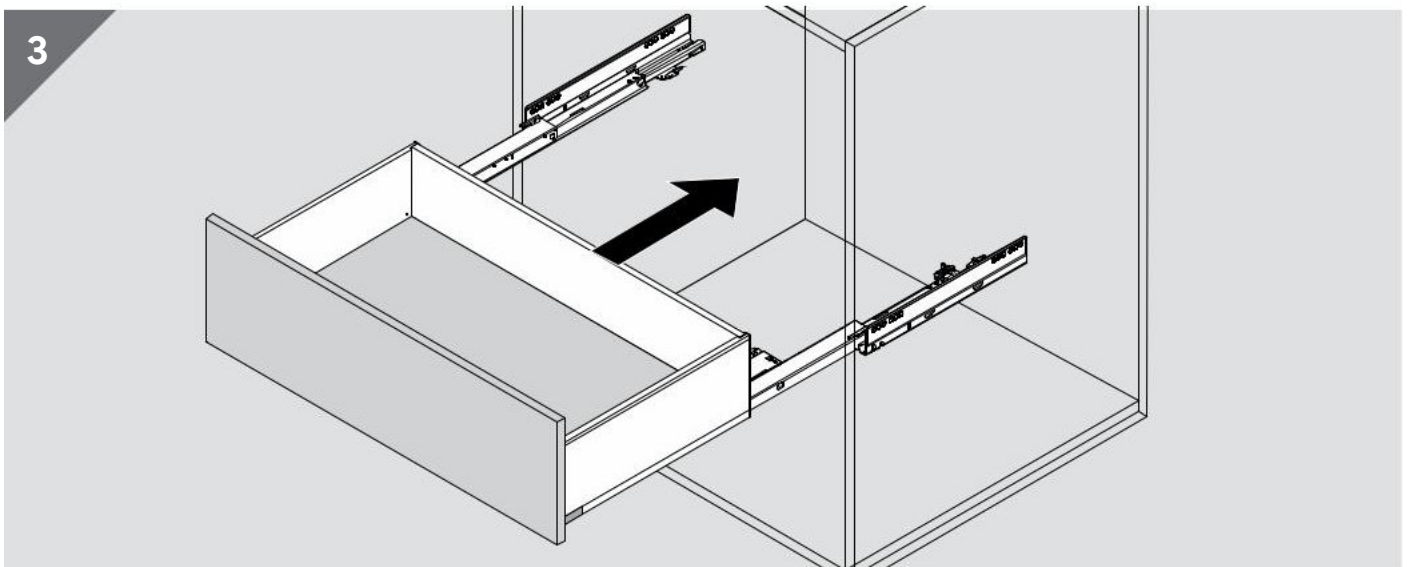
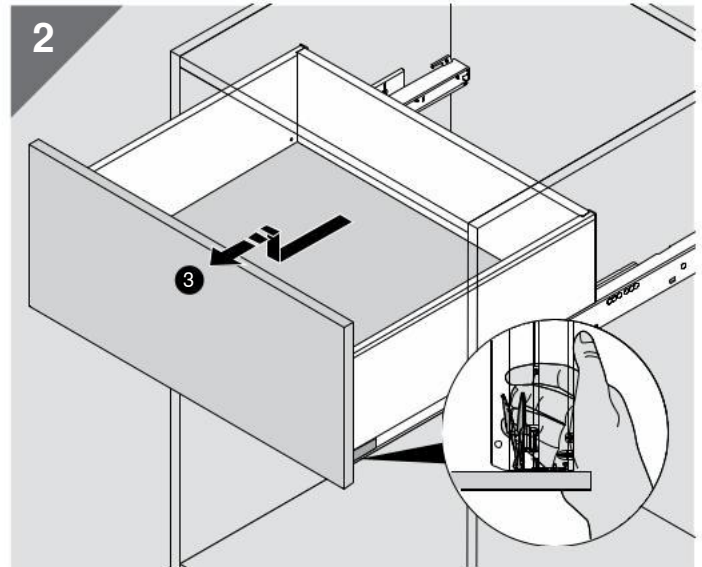
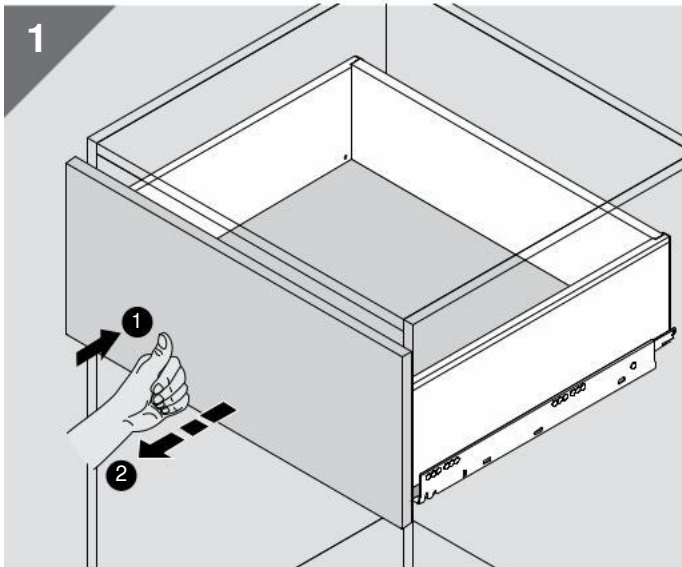
LEGRABOX/ MOVENTO

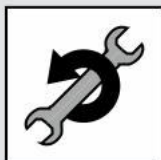
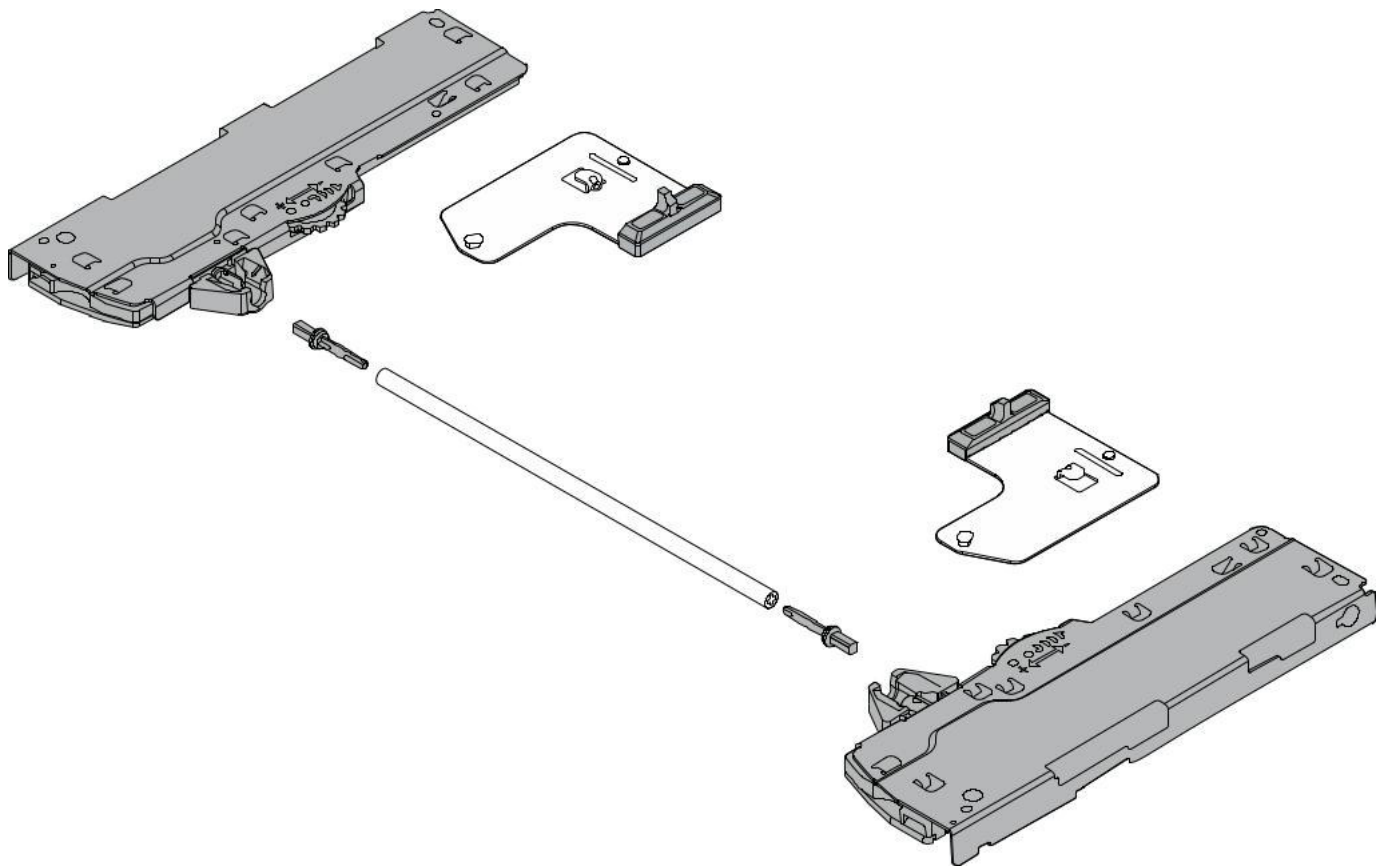
 **blum**[®]

TIP-ON BLUMOTION
LEGRABOX / MOVENTO
Touchbeschlag



Aus - und Einhängen für Legrabox und Holzschubkästen





TIP-ON BLUMOTION LEGRABOX/ MOVENTO

Touchbeschlag

 **blum**[®]

TIP-ON BLUMOTION
LEGRABOX / MOVENTO
Touchbeschlag



Einstellen TIEFE

Aus- und Einhängen beachten

